

『富士住建 CUP』御殿場 ジュニア クリスマス大会

カテゴリーA : 5・6年生

参加チーム 紹介 (順不同)

| | チ ャ ム 名 | 都道府県 |
|----|------------|------|
| 1 | 大道 SC | 神奈川県 |
| 2 | 南ヶ丘キッカーズA | 神奈川県 |
| 3 | 南ヶ丘キッカーズB | 神奈川県 |
| 4 | FCハマ | 神奈川県 |
| 5 | T.C.F.C. A | 神奈川県 |
| 6 | T.C.F.C. B | 神奈川県 |
| 7 | FC 山下 | 神奈川県 |
| 8 | FCグランツ梅田 | 神奈川県 |
| 9 | FC SS | 神奈川県 |
| 10 | アラス横浜 | 神奈川県 |
| 11 | 久地 FC | 神奈川県 |
| 12 | 福生選抜U-12 | 東京都 |
| 13 | 新宿 FC A | 東京都 |
| 14 | 新宿 FC B | 東京都 |
| 15 | FCアミスタ | 東京都 |
| 16 | 若葉サッカークラブ | 東京都 |
| 17 | リラーシオFC | 東京都 |
| 18 | 江東FC 東陽 | 東京都 |
| 19 | カマラッサ勝浦FC | 千葉県 |
| 20 | JOGO | 千葉県 |
| 21 | 玉穂FC | 山梨県 |
| 22 | プログレッソ幸田FC | 愛知県 |
| 23 | 熱海サッカースクール | 静岡県 |
| 24 | Wings FC | グアム |

『富士住建 CUP』御殿場 ジュニア クリスマス大会 予選

カテゴリーA : 5・6年生

◎大会1日目 12月7日(土)

試合会場 : 裾野 E1-1 グランド(人工芝)

| No. | ブロック | 試合時間 | チーム名 | vs | チーム名 | 副 | 審 |
|-----|------|---------------|----------|----|-----------|----------|------------|
| 1 | A | 10:00 ~ 10:45 | Wings FC | vs | FC 山下 | FCハマ | 新宿 FC A |
| 2 | A | 10:50 ~ 11:35 | 大道 SC | vs | リラーシオFC | Wings FC | FC 山下 |
| 3 | C | 11:40 ~ 12:25 | FCハマ | vs | 江東FC 東陽 | 大道 SC | リラーシオ FC |
| 4 | A | 12:30 ~ 13:15 | Wings FC | vs | 大道 SC | FCハマ | 江東FC 東陽 |
| 5 | A | 13:20 ~ 14:05 | FC 山下 | vs | リラーシオFC | Wings FC | 大道 SC |
| 6 | C | 14:10 ~ 14:55 | FCハマ | vs | カマラッサ勝浦FC | FC 山下 | リラーシオ FC |
| 7 | A | 15:00 ~ 15:45 | Wings FC | vs | リラーシオFC | FCハマ | カマラッサ 勝浦FC |
| 8 | A | 15:50 ~ 16:35 | FC 山下 | vs | 大道 SC | Wings FC | リラーシオ FC |
| 9 | C | 16:40 ~ 17:25 | FCハマ | vs | 新宿 FC A | FC 山下 | 大道 SC |

試合会場 : 裾野 E1-2 グランド(人工芝)

| No. | ブロック | 試合時間 | チーム名 | vs | チーム名 | 副 | 審 |
|-----|------|---------------|-----------|----|------------|------------|-------------|
| 1 | B | 10:00 ~ 10:45 | FCアミスタ | vs | 若葉 SC | 江東FC 東陽 | カマラッサ 勝浦FC |
| 2 | B | 10:50 ~ 11:35 | FC SS | vs | プログレッソ幸田FC | FCアミスタ | 若葉 SC |
| 3 | C | 11:40 ~ 12:25 | カマラッサ勝浦FC | vs | 新宿 FC A | FC SS | プログレッソ 幸田FC |
| 4 | B | 12:30 ~ 13:15 | FCアミスタ | vs | FC SS | カマラッサ 勝浦FC | 新宿 FC A |
| 5 | B | 13:20 ~ 14:05 | 若葉 SC | vs | プログレッソ幸田FC | FCアミスタ | FC SS |
| 6 | C | 14:10 ~ 14:55 | 江東FC 東陽 | vs | 新宿 FC A | 若葉 SC | プログレッソ 幸田FC |
| 7 | B | 15:00 ~ 15:45 | FCアミスタ | vs | プログレッソ幸田FC | 江東FC 東陽 | 新宿 FC A |
| 8 | B | 15:50 ~ 16:35 | 若葉 SC | vs | FC SS | FCアミスタ | プログレッソ 幸田FC |
| 9 | C | 16:40 ~ 17:25 | 江東FC 東陽 | vs | カマラッサ勝浦FC | 若葉 SC | FC SS |

『富士住建 CUP』御殿場 ジュニア クリスマス大会 予選

カテゴリーA : 5・6年生

◎大会1日目 12月7日(土)

試合会場 : 裾野 E2-1 グランド(人工芝)

| No. | ブロック | 試合時間 | チーム名 | vs | チーム名 | 副 審 | |
|-----|------|---------------|------------|----|------------|----------------|---------------|
| 1 | D | 10:00 ~ 10:45 | 熱海サッカースクール | vs | アラス横浜 | FCグランツ 梅田 | 新宿 FC B |
| 2 | D | 10:50 ~ 11:35 | T.C.F.C. B | vs | 南ヶ丘キッカーズA | 熱海サッカー スクール | アラス横浜 |
| 3 | F | 11:40 ~ 12:25 | FCグランツ梅田 | vs | 久地 FC | T.C.F.C. B | 南ヶ丘キッカーズ A |
| 4 | D | 12:30 ~ 13:15 | 熱海サッカースクール | vs | T.C.F.C. B | FCグランツ 梅田 | 久地 FC |
| 5 | D | 13:20 ~ 14:05 | アラス横浜 | vs | 南ヶ丘キッカーズA | 熱海サッカー スクール | T.C.F.C. B |
| 6 | F | 14:10 ~ 14:55 | FCグランツ梅田 | vs | JOGO | アラス横浜 | 南ヶ丘キッカーズ A |
| 7 | D | 15:00 ~ 15:45 | 熱海サッカースクール | vs | 南ヶ丘キッカーズA | FCグランツ 梅田 | JOGO |
| 8 | D | 15:50 ~ 16:35 | アラス横浜 | vs | T.C.F.C. B | 熱海サッカー スクール | 南ヶ丘キッカーズ A |
| 9 | F | 16:40 ~ 17:25 | FCグランツ梅田 | vs | 新宿 FC B | アラス横浜 | T.C.F.C. B |

試合会場 : 裾野 E2-2 グランド(人工芝)

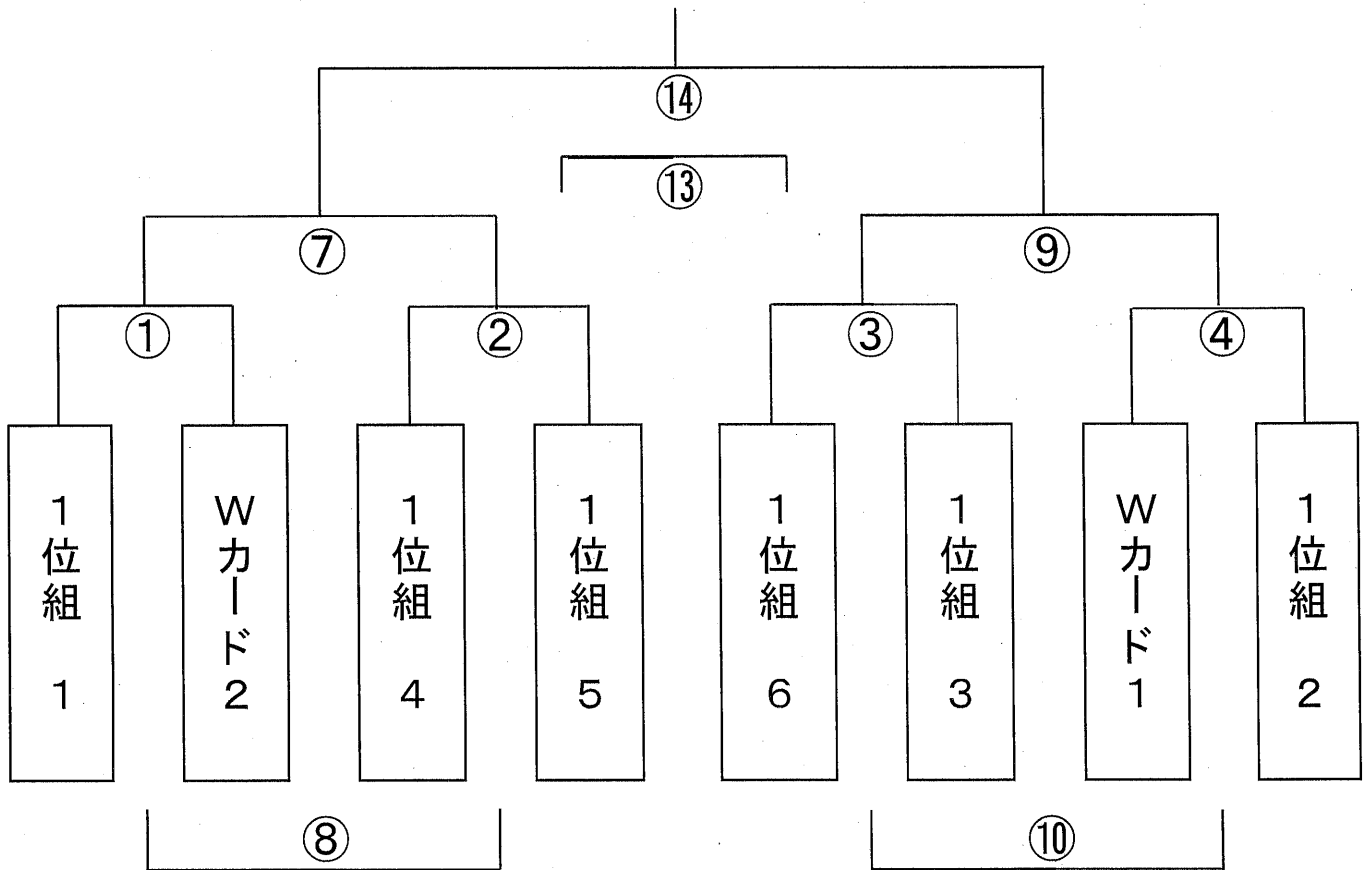
| No. | ブロック | 試合時間 | チーム名 | vs | チーム名 | 副 審 | |
|-----|------|---------------|------------|----|-----------|---------------|---------------|
| 1 | E | 10:00 ~ 10:45 | T.C.F.C. A | vs | 南ヶ丘キッカーズB | 久地 FC | JOGO |
| 2 | E | 10:50 ~ 11:35 | 福生選抜U-12 | vs | 玉穂 FC | T.C.F.C. A | 南ヶ丘キッカーズ B |
| 3 | F | 11:40 ~ 12:25 | JOGO | vs | 新宿 FC B | 福生選抜 U-12 | 玉穂 FC |
| 4 | E | 12:30 ~ 13:15 | T.C.F.C. A | vs | 福生選抜U-12 | JOGO | 新宿 FC B |
| 5 | E | 13:20 ~ 14:05 | 南ヶ丘キッカーズB | vs | 玉穂 FC | T.C.F.C. A | 福生選抜 U-12 |
| 6 | F | 14:10 ~ 14:55 | 久地 FC | vs | 新宿 FC B | 南ヶ丘キッカーズ B | 玉穂 FC |
| 7 | E | 15:00 ~ 15:45 | T.C.F.C. A | vs | 玉穂 FC | 久地 FC | 新宿 FC B |
| 8 | E | 15:50 ~ 16:35 | 南ヶ丘キッカーズB | vs | 福生選抜U-12 | T.C.F.C. A | 玉穂 FC |
| 9 | F | 16:40 ~ 17:25 | 久地 FC | vs | JOGO | 南ヶ丘キッカーズ B | 福生選抜 U-12 |

『富士住建 CUP』御殿場 ジュニア クリスマス大会 順位決定戦

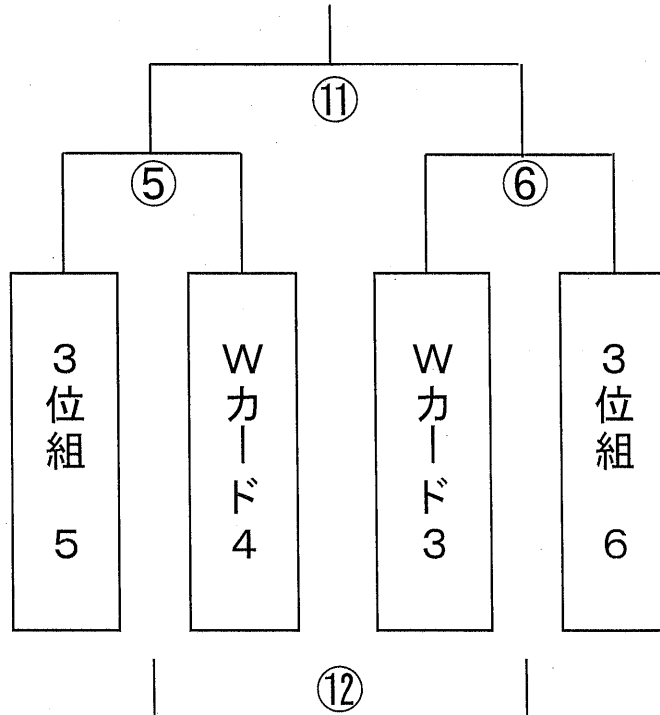
カテゴリーA: 5・6年生

大会2日目: 12月8日(日)

決勝トーナメント



3位トーナメント



『富士住建 CUP』御殿場 ジュニア クリスマス大会 順位決定戦

カテゴリーA : 5・6年生

大会2日目 : 12月8日(日)

試合会場 : 裾野 E1-1 グランド(人工芝)

| No. | 試合No. | 試合時間 | チーム名 | vs | チーム名 | 副審 | 副審 |
|-----|-------|---------------|-------|----|-------|--------|--------|
| 1 | ① | 8:30 ~ 9:05 | 1位組 1 | vs | Wカード2 | 1位組 6 | 1位組 3 |
| 2 | ③ | 9:10 ~ 9:45 | 1位組 6 | vs | 1位組 3 | 1位組 1 | Wカード2 |
| 3 | ⑤ | 9:50 ~ 10:25 | 3位組 5 | vs | Wカード4 | ⑦から各1名 | ⑦から各1名 |
| 4 | ⑦ | 10:30 ~ 11:05 | | vs | | 3位組 5 | Wカード4 |
| 5 | ⑨ | 11:10 ~ 11:45 | | vs | | ⑩から各1名 | ⑩から各1名 |
| 6 | ⑪ | 11:50 ~ 12:25 | | vs | | ⑨から各1名 | ⑨から各1名 |
| 7 | ⑬3位 | 12:30 ~ 13:05 | | vs | | ⑭から各1名 | ⑭から各1名 |
| 8 | ⑮決勝 | 13:10 ~ 13:45 | | vs | | 本部 | 本部 |

試合会場 : 裾野 E1-2 グランド(人工芝)

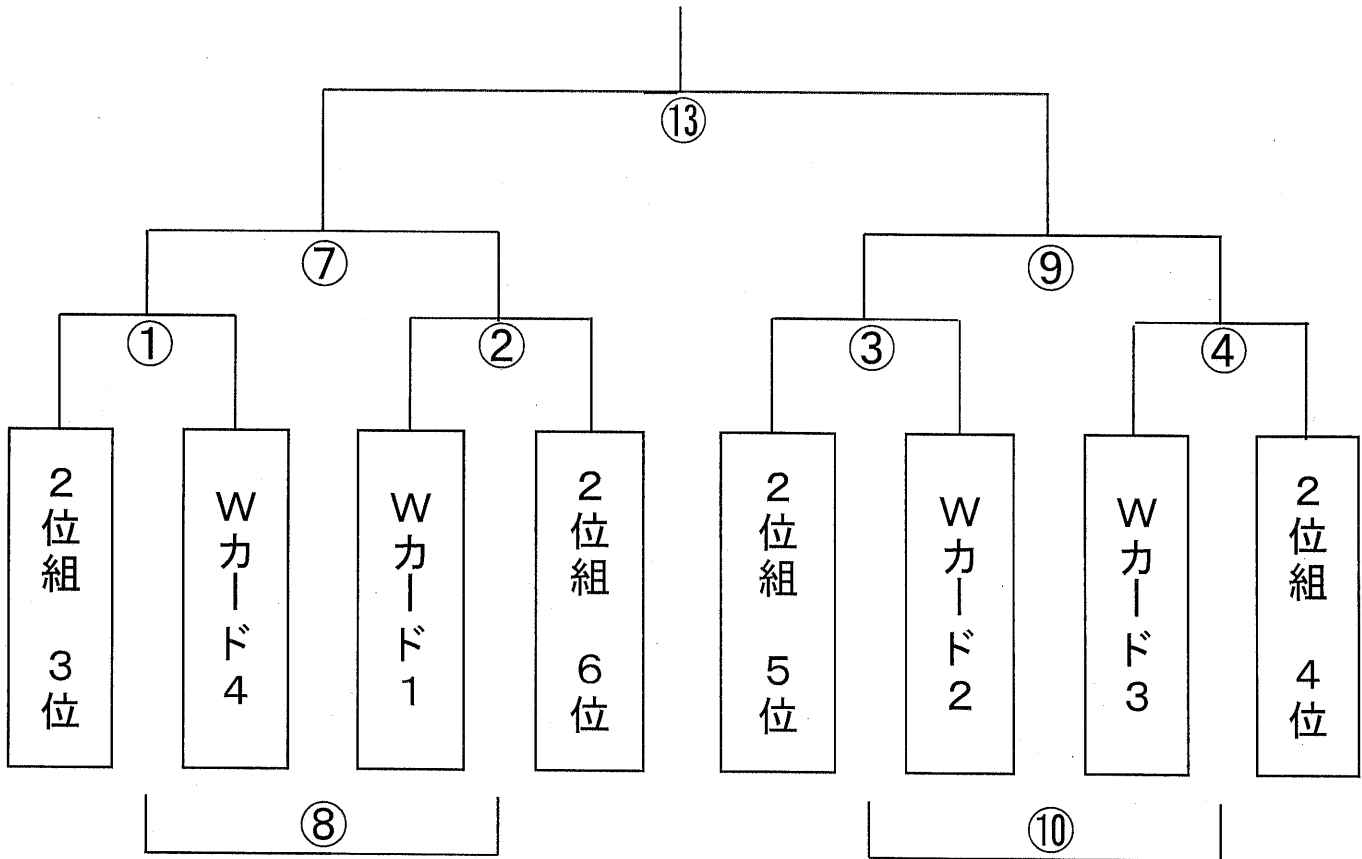
| No. | 試合No. | 試合時間 | チーム名 | vs | チーム名 | 副審 | 副審 |
|-----|-------|---------------|-------|----|-------|--------|--------|
| 1 | ② | 8:30 ~ 9:05 | 1位組 4 | vs | 1位組 5 | Wカード1 | 1位組 2 |
| 2 | ④ | 9:10 ~ 9:45 | Wカード1 | vs | 1位組 2 | 1位組 4 | 1位組 5 |
| 3 | ⑥ | 9:50 ~ 10:25 | Wカード3 | vs | 3位組 6 | ⑧から各1名 | ⑧から各1名 |
| 4 | ⑧ | 10:30 ~ 11:05 | | vs | | Wカード3 | 3位組 6 |
| 5 | ⑩ | 11:10 ~ 11:45 | | vs | | ⑫から各1名 | ⑫から各1名 |
| 6 | ⑫ | 11:50 ~ 12:25 | | vs | | ⑩から各1名 | ⑩から各1名 |

『富士住建 CUP』御殿場 ジュニア クリスマス大会 順位決定戦

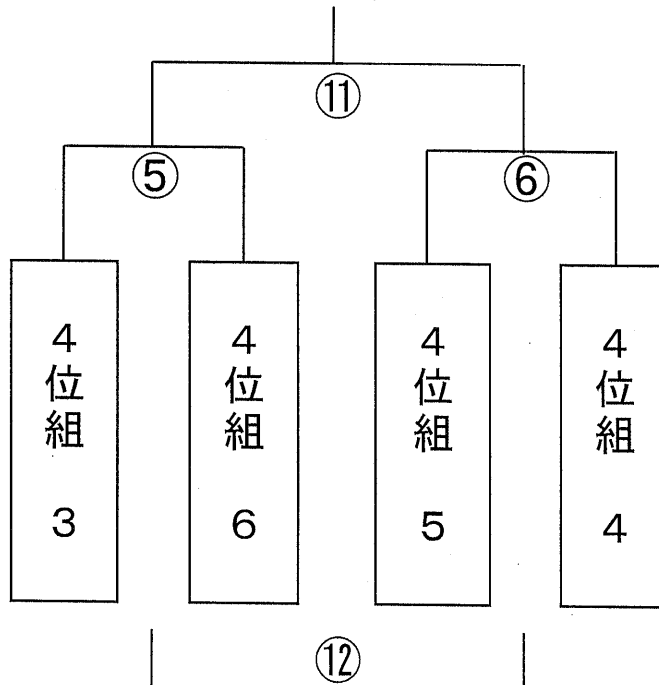
カテゴリーA: 5・6年生

大会2日目: 12月8日(日)

2位トーナメント



4位トーナメント



『富士住建 CUP』御殿場 ジュニア クリスマス大会 順位決定戦

カテゴリーA : 5・6年生

大会2日目 : 12月8日(日)

試合会場 : 裾野 E2-1 グランド(人工芝)

| No. | 試合No. | 試合時間 | チーム名 | vs | チーム名 | 副審 | 副審 |
|-----|-------|---------------|--------|----|-------|--------|--------|
| 1 | ① | 8:30 ~ 9:05 | 2位組 3位 | vs | Wカード4 | 2位組 5位 | Wカード2 |
| 2 | ③ | 9:10 ~ 9:45 | 2位組 5位 | vs | Wカード2 | 2位組 3位 | Wカード4 |
| 3 | ⑤ | 9:50 ~ 10:25 | 4位組 3 | vs | 4位組 6 | ⑦から各1名 | ⑦から各1名 |
| 4 | ⑦ | 10:30 ~ 11:05 | | vs | | 4位組 3 | 4位組 6 |
| 5 | ⑨ | 11:10 ~ 11:45 | | vs | | ⑩から各1名 | ⑩から各1名 |
| 6 | ⑪ | 11:50 ~ 12:25 | | vs | | ⑨から各1名 | ⑨から各1名 |
| 7 | ⑬決勝 | 12:30 ~ 13:05 | | vs | | 本部 | 本部 |

試合会場 : 裾野 E2-1 グランド(人工芝)

| No. | 試合No. | 試合時間 | チーム名 | vs | チーム名 | 副審 | 副審 |
|-----|-------|---------------|-------|----|--------|--------|--------|
| 1 | ② | 8:30 ~ 9:05 | Wカード1 | vs | 2位組 6位 | Wカード3 | 2位組 4位 |
| 2 | ④ | 9:10 ~ 9:45 | Wカード3 | vs | 2位組 4位 | Wカード1 | 2位組 6位 |
| 3 | ⑥ | 9:50 ~ 10:25 | 4位組 5 | vs | 4位組 4 | ⑧から各1名 | ⑧から各1名 |
| 4 | ⑧ | 10:30 ~ 11:05 | | vs | | 4位組 5 | 4位組 4 |
| 5 | ⑩ | 11:10 ~ 11:45 | | vs | | ⑫から各1名 | ⑫から各1名 |
| 6 | ⑫ | 11:50 ~ 12:25 | | vs | | ⑩から各1名 | ⑩から各1名 |

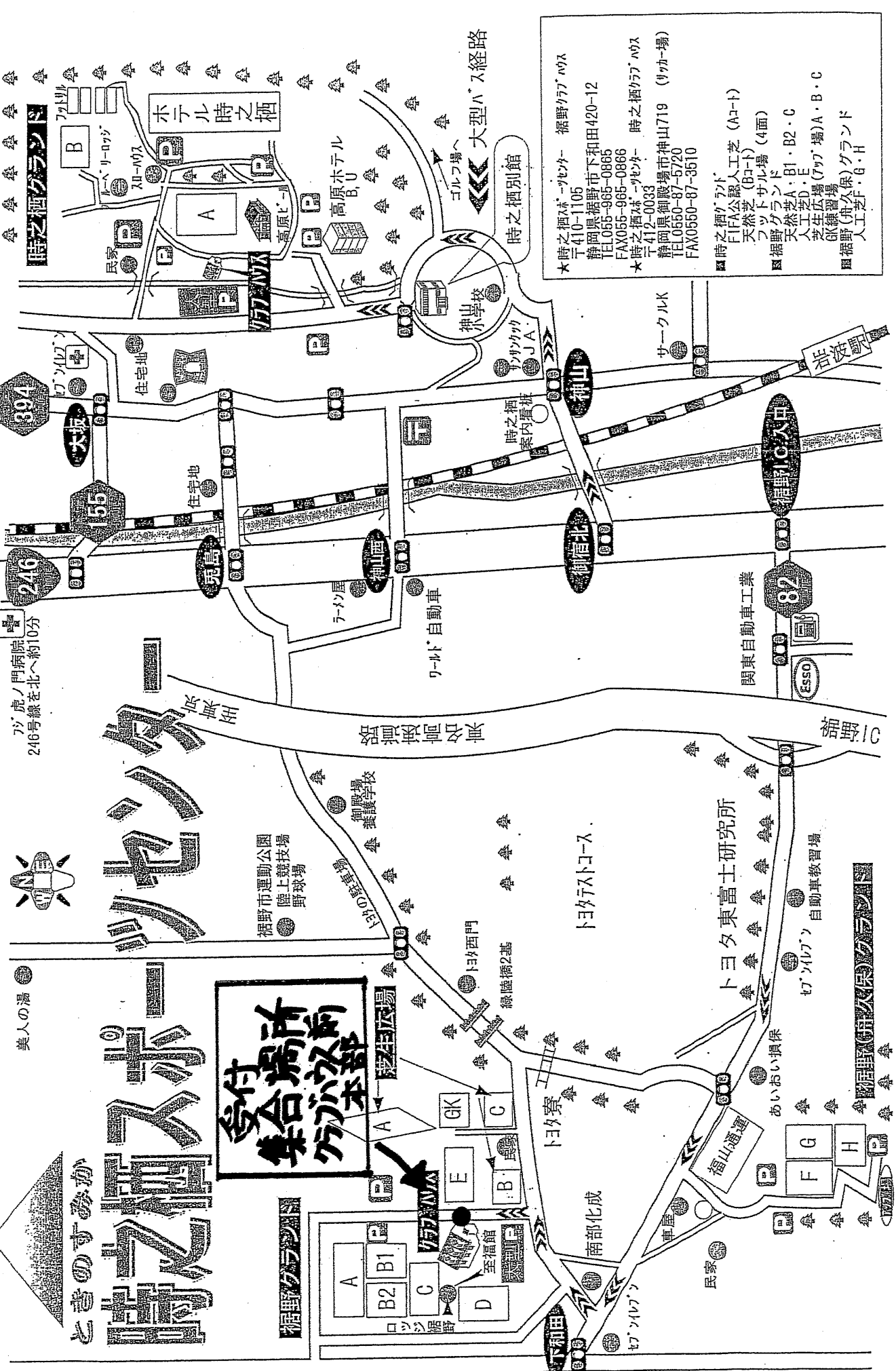
ときのすゝめか

時之栖スホ



ツキシタ

ツキノ門病院
246号線を北へ約10分



★時之栖スホツキシタ 裾野クラブハウス
〒410-1105
静岡県裾野市下和田420-12
TEL055-965-0865
FAX055-965-0866

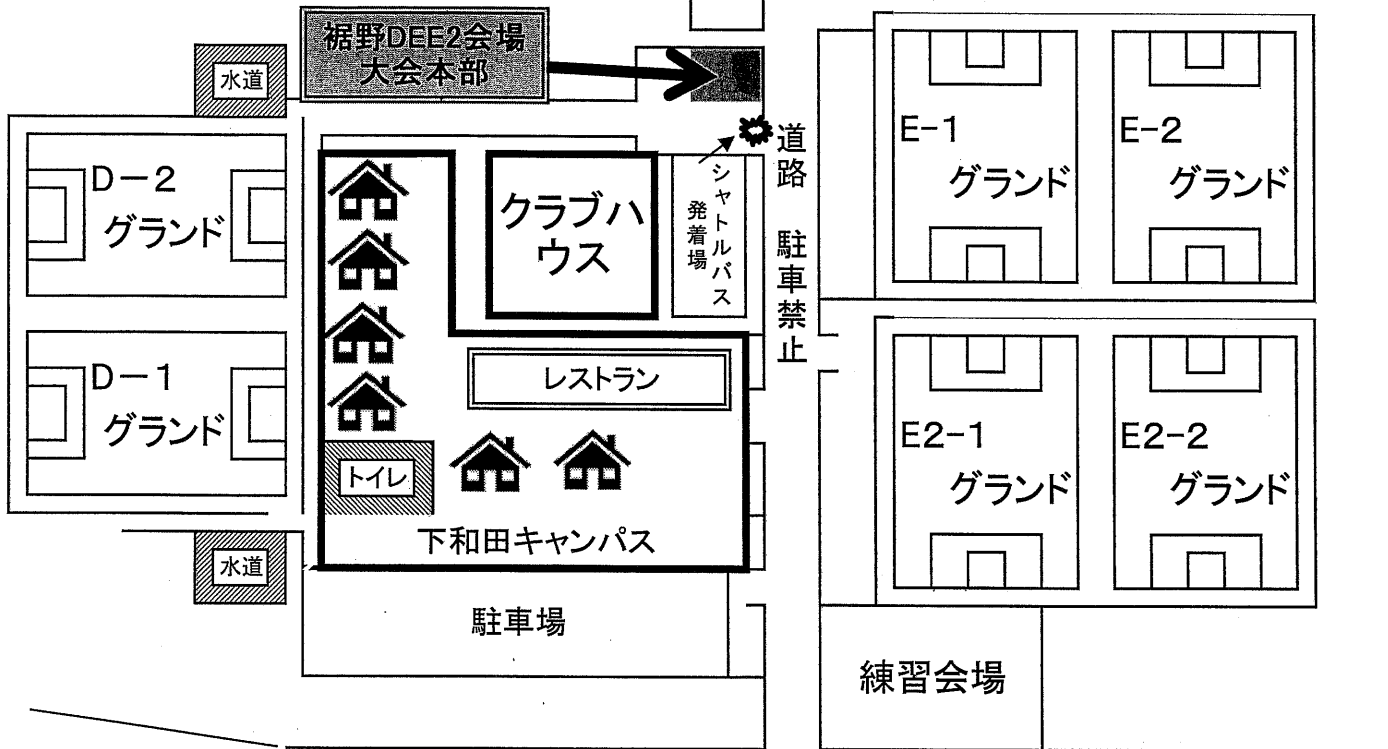
★時之栖スホツキシタ 時之栖クラブハウス
〒412-0033
静岡県御殿場市神山719 (ツキシタ会場)
TEL0550-87-5720
FAX0550-87-3510

■時之栖クラブハウス
EFA公認人工芝 (Aコート)
天然芝 (Bコート)
フットサル場 (4面)
ツキシタ会場
天然芝A・B1・B2・C
人工芝D・E
芝生広場 (ツキシタ会場) A・B・C
GK練習場
人工芝 (併次保) グランド
裾野人工芝 F・G・H

裾野グランド 地図

住所：静岡県裾野市下和田420-12

TEL：055-965-0865



裾野DEE2グランド⇄裾野FGHグランド
徒歩12分程度(1000m)

駐車場

※道路が狭いため 大型車両進入禁止

